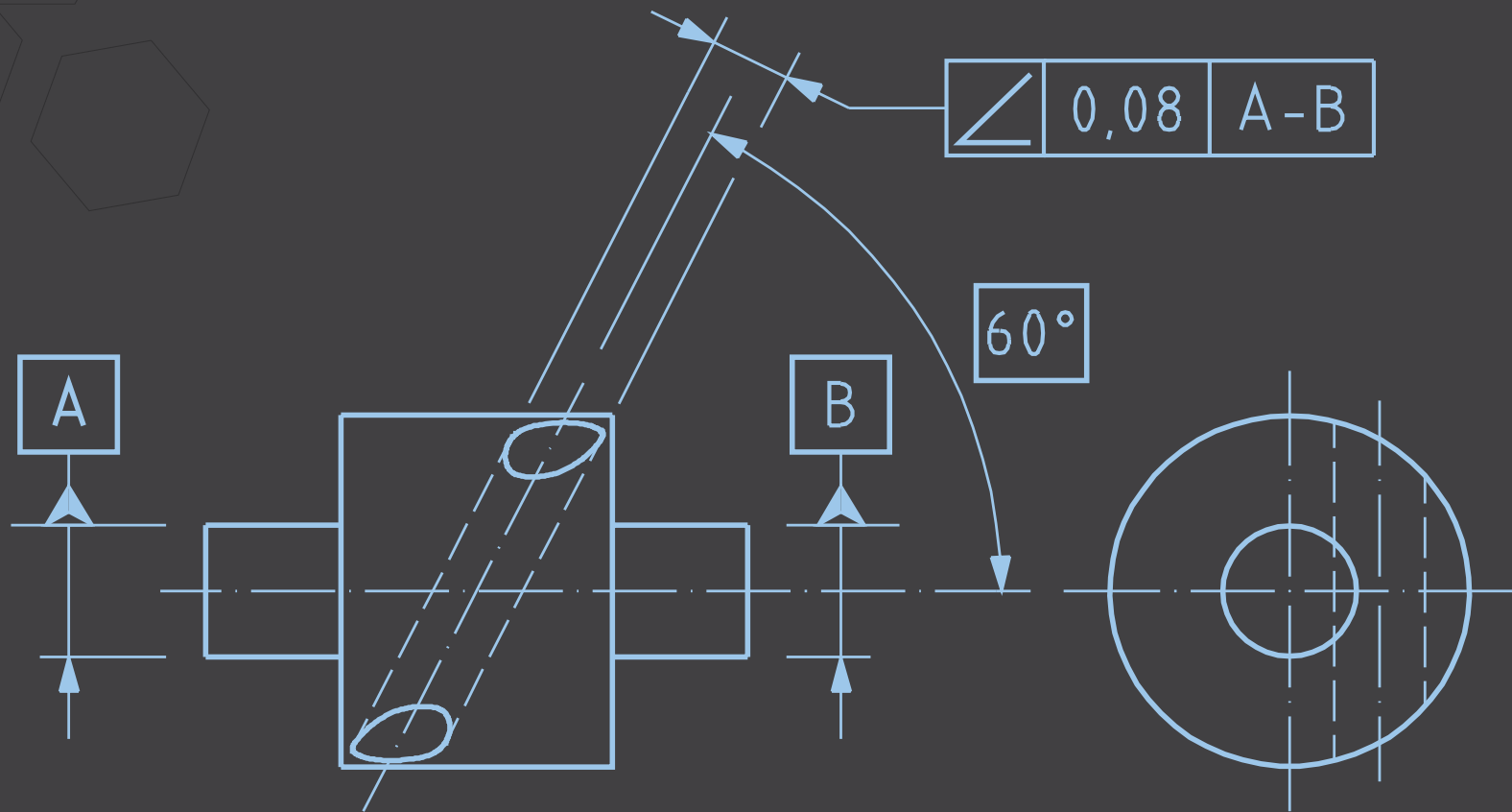
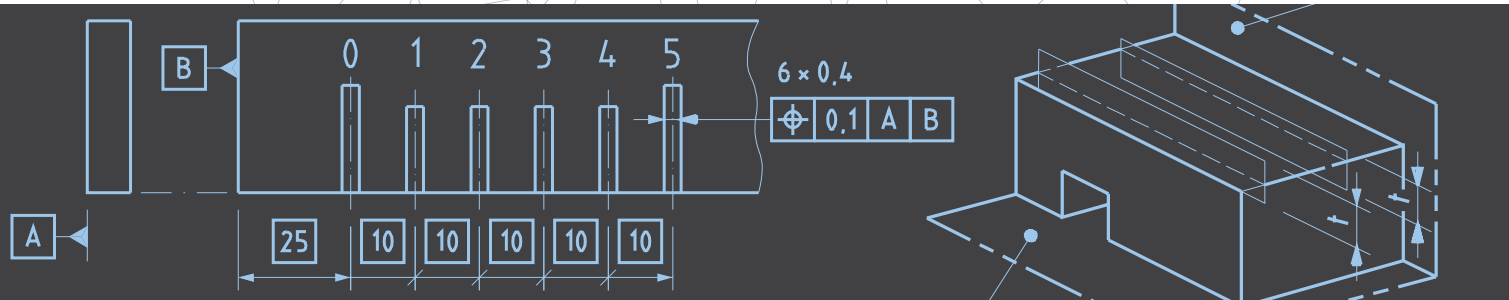


# KURSER I

## GEOMETRISK PRODUKTSPECIFIKATION





## Hvad er geometrisk produktspecifikation (GPS)?

GPS-teknologien er et fælles "tolerancesætningsprog" i hele verden.

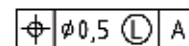
Med udviklingen af geometrisk produktspecifikation har konstruktørerne fået et redskab, som gør det muligt entydigt at udtrykke kravene til de enkelte deles egenskaber. GPS viser sig hurtigt at skabe entydige tegninger og dermed også entydige fortolkninger og måleresultater. Fordi der er tale om en internationalt kendt standard, som er indført i mere end 30 europæiske lande, er GPS et langt stærkere værktøj end traditionel tolerancesætning. GPS gør den indbyrdes forståelse nemmere ved globalisering, parallelproduktion og outsourcing.

## På vores GPS-kurser får du blandt andet indsigt i disse emner:

- Ved virksomheden, hvad geometrisk produktspecifikations tolerancer (GPS) er?
- Kan I som virksomhed fremstille produkter efter de nye standarder?
- GPS-systemets mange grundlæggende standarder
- GPS som den korteste vej fra konstruktion til funktionsdygtige emner
- Sikring af sammenhæng mellem produktion og verifikation af emner
- Fokus på geometriske tolerancer, datumssystemer og TED-mål
- Sikring af produktion ved outsourcing via GPS

## Fakta

- ➔ GPS står for geometrisk produktspecifikation
- ➔ Et moderne symbolsprog, der anvendes til tolerancesætning og geometrien på maskintekniske tegninger.
- ➔ Tolerancesætning: at specificere dimensioner, mål og tolerancer på et emne i en teknisk tegning.
- ➔ GPS tolerancesætter et emne i en tre-dimensionel matrix og gør på denne måde tolerancesætningen entydig og præcis.
- ➔ GPS er en fordel ved blandt andet outsourcing af produktion af komponenter.
- ➔ ISO-standard siden 1996



### Introduktion til geometrisk produktspecifikation Virksomhedstilrettet GPS-kursus

(Varighed 3 dage + mulighed for en dags opfølgning)

” Kom på forkant med GPS-systemet i fremstillingsindustrien

GPS-systemet er den nye internationale standard for tegninger i metalindustrien. Indførelsen af GPS-systemet har medført utallige ændringer af danske og internationale standarder inden for de seneste få år. GPS mindsker risikoen ved fejlforklaring af tegninger, men det kræver indsigt i GPS. Dette kursus klæder dig på i forhold til de nye internationale standarder.

#### Målgruppe

Virksomhedsejere, produktionstekniske medarbejdere, kvalitetsmedarbejdere og værkførere

#### Tidspunkt

Efter aftale

#### Sted

I din egen virksomhed eller på Metal College Aalborg

#### Pris

Efter aftale

### Metrologi med GPS ISO-standard matrix (AMU-nr. 45205)

(Varighed 5 dage)

” Kurset, der sikrer opdatering i det seneste fra GPS

#### Målgruppe

Produktionsmedarbejdere, programmører og måleoperatører

#### På kurset bliver du opdateret i de nye standarder inden for:

- fundamentale og globale GPS-regler
- dimensionstolerancesætning med modifikationer
- datumsystemer
- geometrisk tolerancesætning
- maksimum materialekrav
- tolerancesætning af overfladetekstur/  
tolerancesætning af overfladeufuldkommenhed
- kanttolerancesætning

#### Tidspunkt

Efter aftale

#### Sted

Metal College Aalborg

#### Pris

Kr. 118,- pr. deltager pr. dag

# PRAKTISK INFORMATION

## Om AMU-kurser

Er du i beskæftigelse eller selvstændig og har en uddannelse til og med faglært niveau, er brugerbetalingen kr. 118,- pr. dag. Er du i beskæftigelse og har en uddannelse ud over faglært niveau, er brugerbetalingen den fulde egenbetaling i forhold til undervisningsministeriets taksameter.

Beskæftigede, selvstændige eller personer med uddannelse ud over faglært niveau, der ikke har brugt uddannelsen inden for de sidste 5 år, kan søge om:

- VEU-godtgørelse på kr. 612,80 pr. dag
- befordringstilskud på 1 kr. pr. km, minimum 24 km
- logi på et hotel i Aalborg, som vi har aftale med, hvis du har over 120 km t/r. Forplejning er for egen regning. Der kan købes morgenmad på hotel eller skole.

Er du ledig med ret til 6 ugers selvvalgt uddannelse, er det gratis at deltage på kurserne, og du modtager uddannelsesydelse svarende til dagpengesatsen. Derudover kan du søge om:

- befordringstilskud på 1 kr. pr. km, minimum 24 km
- Logi på hotel i Aalborg, som vi har aftale med, hvis du har over 120 km t/r. Forplejning for egen regning. Der kan købes morgenmad på hotel eller skole.



### For tilmelding kontakt:

Dorthe Søgaard Degenkolv  
Uddannelsessekretær  
Telefon 7250 5626  
E-mail dode@metalcollege.dk



### For virksomhedstilpassede kurser kontakt:

Henrik Riise  
Telefon 2526 6238  
E-mail heri@metalcollege.dk